

Thank you for choosing Springs Window Fashions. Your window treatment has been custom-sized based on your specifications and created with the highest standards of quality and craftsmanship. Follow the easy step-by-step instructions to install your window treatment. Should you need additional support, please feel free to call our customer service center at 1-800-221-6352 or email us at [windowfashions@springswindowfashions.com](mailto>windowfashions@springswindowfashions.com). We are glad to help you.

For additional safety information in Canada, contact 1-866-662-0666.

Gracias por elegir Springs Window Fashions. Su decoración para ventanas se ha confeccionado a la medida según sus especificaciones y con los estándares más altos de calidad y fabricación. Siga las instrucciones sencillas y detalladas para instalar la decoración para ventanas. Si necesita asistencia adicional, comuníquese con nuestro Centro de servicio al cliente al 1-800-221-6352 o por correo electrónico a [windowfashions@springswindowfashions.com](mailto>windowfashions@springswindowfashions.com). Es un gusto poder ayudarle.

Para obtener más información de seguridad en Canadá, llame al 1-866-662-0666.

Merci d'avoir choisi Springs Window Fashions. Votre traitement de fenêtre a été taillé sur mesure selon vos spécifications et créé avec les normes les plus élevées de qualité et de fabrication. Suivez les directives étape par étape faciles pour installer votre traitement de fenêtre. Si vous avez besoin d'aide supplémentaire, n'hésitez pas à communiquer avec notre centre de service à la clientèle au 1-800-221-6352 ou envoyez-nous un courriel à [windowfashions@springswindowfashions.com](mailto>windowfashions@springswindowfashions.com). Nous sommes heureux de vous aider.

Pour obtenir des renseignements supplémentaires sur la sécurité au Canada, composez le 1-866-662-0666.



HOW TO INSTALL CÓMO INSTALAR COMMENT INSTALLER

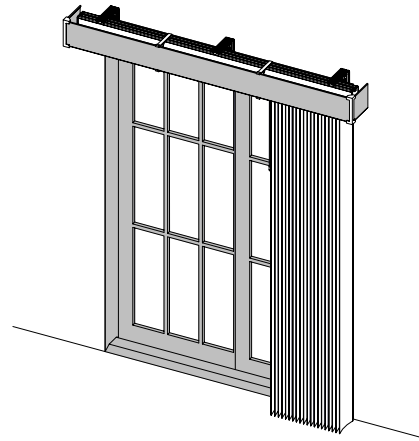
Vertical Blind Kit

El juego de persiana vertical

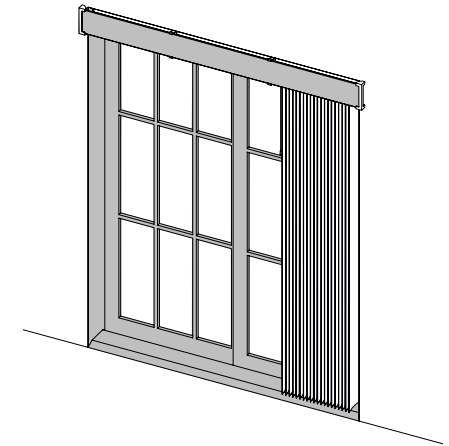
La trousse du store vertical



Finished looks Apariencia final Aspects finis



Outside Mount
Montaje externo
Montage extérieur



Inside Mount
Montaje interno
Montage intérieur



Everything needed to install your blind

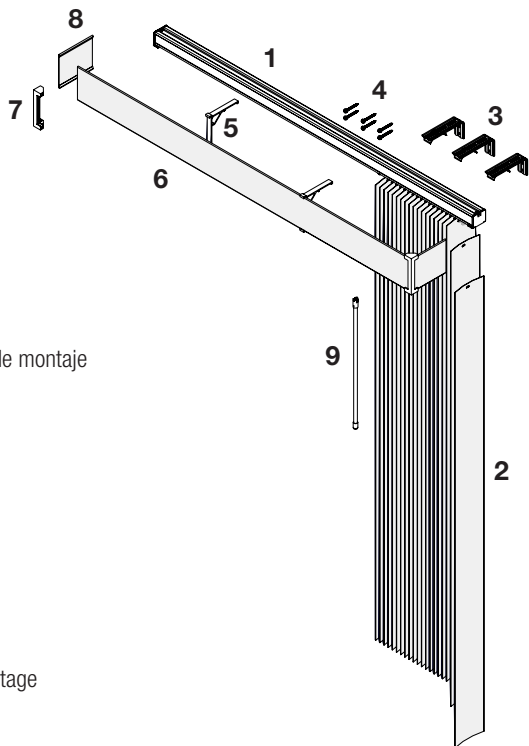
Todo lo necesario para instalar su persiana

Tout ce dont vous avez besoin pour installer votre store

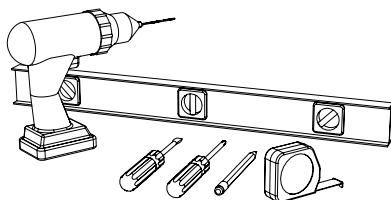
- 1 Headrail
- 2 Louvers
- 3 Wall brackets with mounting clip
- 4 Mounting screws
- 5 Valance Clip
- 6 Channel panel valance
- 7 Valance corner
- 8 Valance returns
- 9 Wand

- 1 Riel superior
- 2 Hojas
- 3 Soportes de la pared con sujetador de montaje
- 4 Tornillos de montaje
- 5 Abrazadera para cenefa
- 6 Cenefa con panel con canal
- 7 Cenefa de esquina
- 8 Retornos para cenefa
- 9 Vara

- 1 Rail de retenue
- 2 Persiennes
- 3 Supports muraux avec pince de montage
- 4 Vis de montage
- 5 Pince de cantonnière
- 6 Cantonnière à panneau à rainure
- 7 Coin de cantonnière
- 8 Retours de cantonnière
- 9 Tige



Tools Needed • Herramientas necesarias • Outillage nécessaire



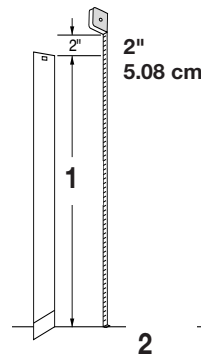
OUTSIDE MOUNT • MONTAJE EXTERNO • MONTAGE EXTÉRIEUR

1

Determine mounting bracket location

Marque la ubicación de los soportes de montaje

Déterminer l'emplacement du support de montage



- 1. Louver Length
- 2. Floor or Sill

- 1. Largo de la lámina
- 2. Suelo o alféizar

- 1. Longueur des lames
- 2. Plancher ou appui de fenêtre

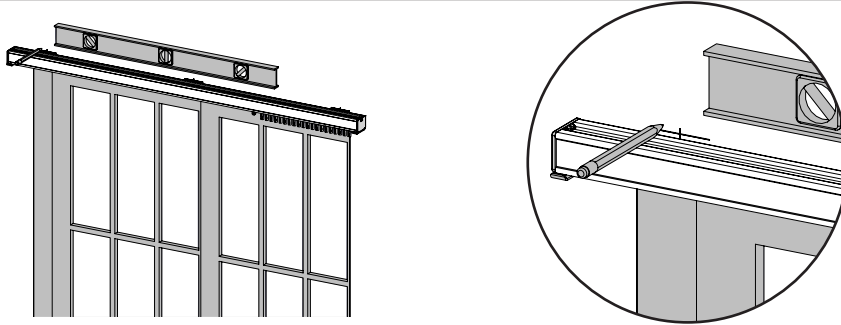
Measure louver length and add 2" to your measurement. Starting from the floor or window sill, measure and mark this distance at three points across the top of the window. The top of the brackets will be placed at this height.

Mida el largo de la lámina y agregue 5,08 cm a esa medida. Comenzando desde el suelo o alféizar mida y marque esta distancia en tres lugares a través de la parte superior de la ventana. La parte superior de las ménsulas se colocarán a esta altura.

Mesurez la longueur des lames et ajoutez 2 po (5 cm) à cette longueur. Commencez du plancher ou de l'appui de fenêtre, puis mesurez et marquez cette longueur à trois endroits différents le long du haut de la fenêtre. Le haut des supports se posera à cette hauteur.

2

Mark location of blind
Marque la ubicación de la persiana
Marquer l'emplacement du store



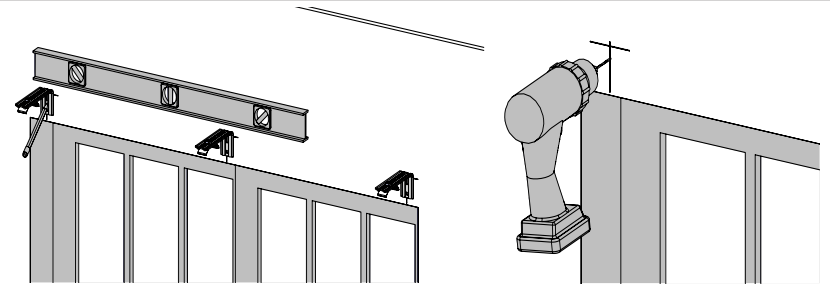
Use headrail and level to mark additional bracket locations. Use a level to keep headrail level even if your window is not.

Use el riel superior y un nivel para marcar las ubicaciones adicionales de los soportes Use un nivel para mantener el nivel del riel superior nivelado, incluso si su ventana no lo está.

Utilisez le rail de retenue et un niveau pour marquer l'emplacement des autres supports. Utilisez un niveau pour garder le rail de retenue de niveau, même si votre fenêtre ne l'est pas.

3

Outline and drill mounting holes
Marque y perfora los orificios de montaje
Tracer et percer les trous de montage



Place brackets at each mark and outline bracket holes. Drill bracket holes. If installing into drywall, find a stud or use appropriate wall anchors.

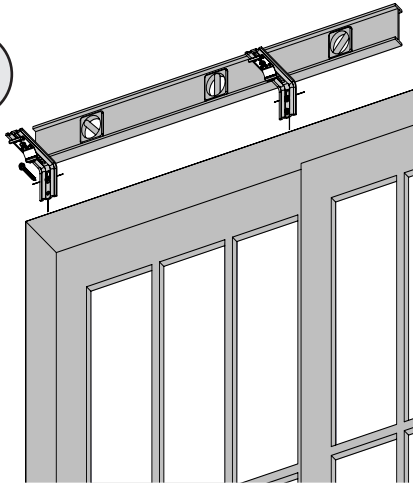
Coloque los soportes en cada marca y dibuje los orificios para los soportes. Perfore los orificios para los soportes. Si los va a instalar en láminas de yeso, encuentre una viga o use anclajes de pared adecuados.

Placez les supports sur chaque marque et tracez les trous de support. Percez les trous de support. En cas d'installation dans une cloison sèche, trouvez un montant ou utilisez des dispositifs d'ancrage au mur appropriés.

4

Install mounting brackets Instale los soportes de montaje Installer les supports de montage

A

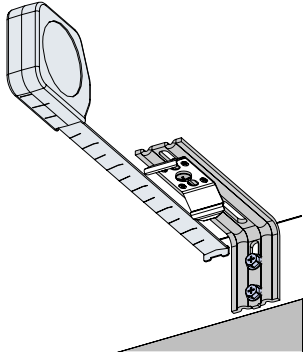


Using one screw, attach each bracket through elongated hole. Make sure the blind is level and install second screw into brackets.

Use un tornillo para colocar cada soporte a través del orificio alargado. Asegúrese de que la persiana esté nivelada e instale el segundo tornillo en los soportes.

En utilisant une vis, fixez chaque support dans le trou de forme allongée. Assurez-vous que le store est de niveau et installez une seconde vis dans les supports.

B



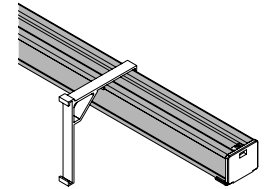
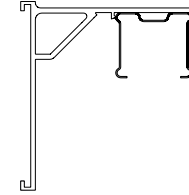
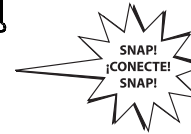
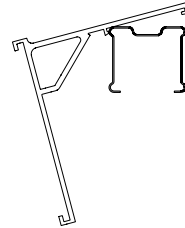
Measure and secure each mounting clip the same distance from the wall for each bracket.

Mida y asegure cada abrazadera de montaje a la misma distancia de la pared para cada soporte.

Mesurez et fixez chaque pince de montage à la même distance du mur pour chaque support.

5

Attach valance clips Conecte los sujetadores para cenefa Fixer les pinces de cantonnière



Snap valance clips onto headrail before snapping headrail into mounting brackets.

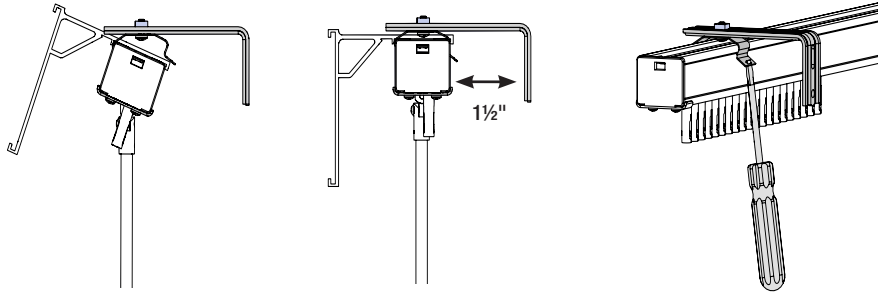
Enganche los sujetadores de cenefa en el riel antes de conectar el riel en las ménsulas de instalación.

Enclenchez les attaches de cantonnière sur la tringle porteuse avant d'enclencher celle-ci sur les supports.



6

Install headrail Instale el riel superior Installer le rail de retenue



Twist all mounting clips back to original position and tighten all screws. Snap headrail into bracket clips as shown. **Note: You will need at least 1½” between the back of the headrail and the wall, window, or any obstructions such as window cranks or molding.** To adjust, loosen adjusting screw and slide clip out to get enough clearance, then retighten. Go to “Installing Valance”

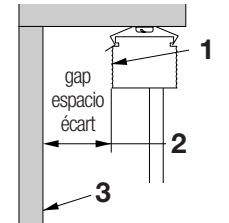
Vuelva a girar todos los sujetadores a su posición original y ajuste todos los tornillos. Enganche el riel superior en los sujetadores del soporte como se muestra en la figura. **Nota: Es necesario dejar por lo menos 3,80 cm entre la parte de atrás del riel y la pared, ventana o cualquier obstrucción tales como manivelas o molduras de ventana.** Para ajustar, afloje los tornillos de ajuste y deslice el sujetador hacia fuera para dejar suficiente espacio, apriete nuevamente. (Vea “Instalación de las láminas”)

Remettez toutes les attaches de montage à leur position originale et serrez toutes les vis. Enclenchez la tringle porteuse dans les attaches de support comme il est illustré. **Remarque: Il vous faudra au moins 3,80 cm d’espace entre le dos de la tringle et le mur, la fenêtre ou tout autre obstacle telle que poignée de fenêtre ou moulure.** Pour ajuster, desserrez la vis de réglage et faites glisser l’attache afin d’obtenir l’espace de dégagement nécessaire, puis resserrez. Passez à « Installation de la cantonnière »

INSIDE MOUNT • MONTAJE INTERNO • MONTAGE INTÉRIEUR

A

Determine mounting clip location Marque la ubicación de las abrazaderas de montaje Déterminer l’emplacement de la pince de montage



1. Back of Headrail
2. At least 1½” gap (can be more)
3. Wall or Window

1. Parte trasera del riel superior
2. Espacio de al menos 1½” (puede ser mayor)
3. Pared o ventana

1. Arrière du rail de retenue
2. Écart d’au moins 1½” (3,8 cm)
(peut être supérieur)
3. Mur ou fenêtre

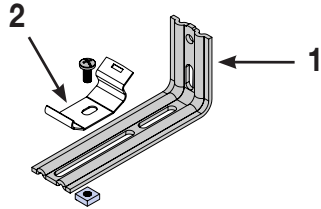
To mark location of mounting clips, place a 1” long mark on the inside of the window frame about 4” from the corners and 2¾” from the window. **Note:** You will need at least 1½” between the back of the headrail and the wall, window, or any obstructions such as window cranks or molding.

Para marcar el lugar de los ganchos de instalación coloque una marca de 2,5 cm de largo en el interior del marco de la ventana a unos 10 cm de los rincones y a unos 7 cm de la ventana. **Nota:** Necesitará al menos 3,8 cm entre la parte posterior del riel superior y la pared, ventana o cualquier otra obstrucción como manivelas de ventanas o molduras.

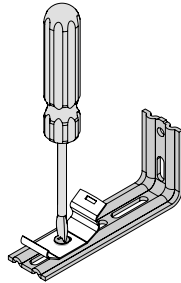
Pour marquer l’emplacement des agrafes de fixation, tracez une marque de 2,5 cm de long à l’intérieur du cadre de la fenêtre à environ 10 cm des coins et à 7 cm de la fenêtre. **Remarque:** Il vous faudra au moins 3,8 cm d’espace entre le dos de la tringle et le mur, la fenêtre ou tout autre obstacle comme la poignée de fenêtre ou la moulure.

B

Remove and discard mounting brackets
Quite y deseche los soportes de montaje
Retirer et jeter les supports de montage



- | | | |
|------------|--------------|------------|
| 1. Bracket | 1. Ménsula | 1. Support |
| 2. Clip | 2. Sujetador | 2. Attache |



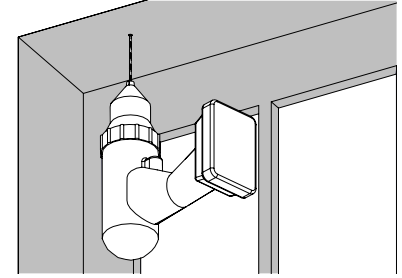
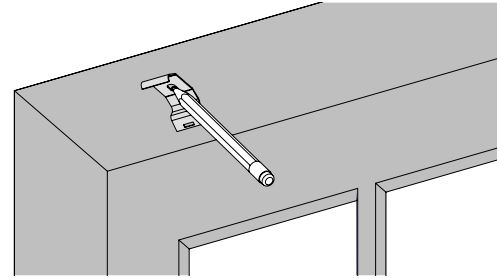
Mounting clips may come attached to mounting brackets, but brackets are not used for this mounting method. Loosen and remove the screw on the bottom of the bracket. Discard brackets and adjusting screws.

Los sujetadores de instalación pueden venir conectados a las ménsulas de instalación, pero no se usan ménsulas en este método de instalación. Afloje y remueva el tornillo en la parte inferior de la ménsula. Deseche las ménsulas y tornillos de ajuste.

Les attaches de montage peuvent être fournies déjà fixées au support de pose mais les supports ne sont pas utilisés avec cette méthode. Desserrez et retirez la vis située au bas du support. Jetez les supports et les vis de réglage.

C

Outline and drill mounting holes
Marque y perforo los orificios de montaje
Tracer et percer les trous de montage



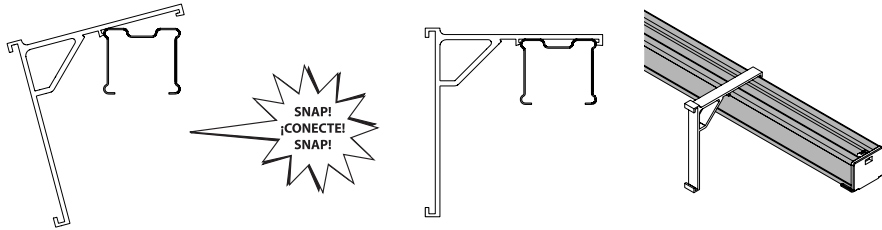
Hold each clip up to the ceiling or window frame so the front of the clip lines up with your mark. Mark the holes in each clip. Drill holes at these marks and screw clips into place using one screw per clip. Additional mounting clips are supplied for wider windows and should be spaced evenly between the two end clips.

Sostenga cada sujetador en el techo o marco de ventana de modo que el frente del sujetador se alinee con la marca. Marque los orificios en cada sujetador. Perfore los orificios en estas marcas y atornille los sujetadores en su lugar usando un tornillo para cada sujetador. Se adjuntan ganchos de instalación adicionales para ventanas más anchas y deben espaciarse en forma pareja entre los dos ganchos de extremo.

Tenez chaque attache au niveau du plafond ou du cadre de la fenêtre de façon à ce que l'avant de l'attache s'aligne sur votre marque. Marquez les trous de chaque attache. Percez des trous aux emplacements marqués et fixez chaque attache avec une vis. Des agrafes de fixation supplémentaires sont fournies pour des fenêtres plus larges et doivent se placer à intervalles réguliers entre les deux agrafes d'extrémités latérales.

D

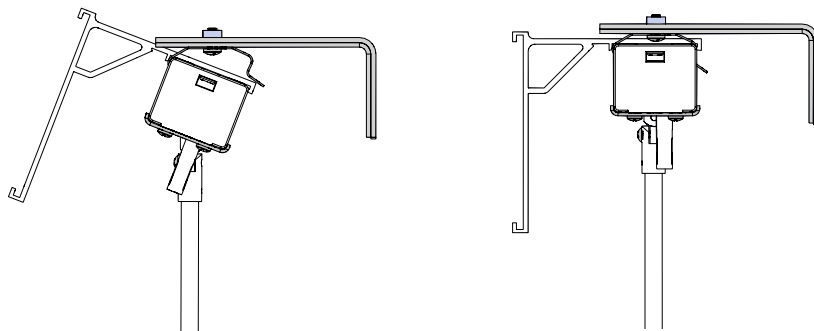
Attach valance clips
Conecte los sujetadores para cenefa
Fixer les pinces de cantonnière



Snap valance clips onto headrail before snapping headrail into mounting brackets.
 Enganche los sujetadores de cenefa en el riel antes de conectar el riel en las ménsulas de instalación.
 Enclenchez les attaches de cantonnière sur la tringle porteuse avant d'enclencher celle-ci sur les supports.

E

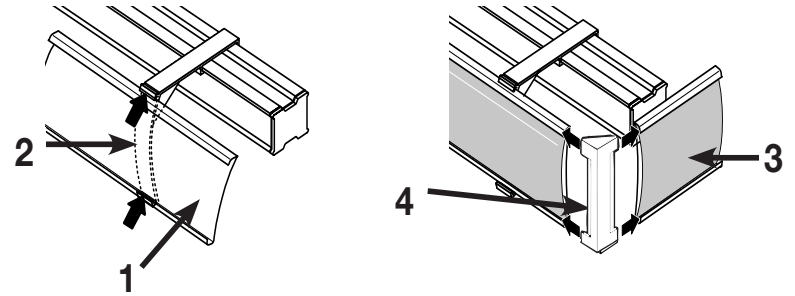
Install headrail
Instale el riel superior
Installer le rail de retenue



Snap headrail into mounting clips as shown. Go to "Installing Valance."
 Fije a presión el riel superior en las abrazaderas de montaje como se muestra. Consulte la sección de "Instalar la cenefa".
 Enclenchez le rail de retenue dans les pinces de montage comme il est illustré. Allez à « Installation de la cantonnière ».



Installing Valance
Instalación de cenefa
Installation de la cantonnière



- | | | |
|--------------------------|------------------------------|---------------------------------------|
| 1. Channel panel valance | 1. Cenefa de panel acanalado | 1. Panneau à gorge de Cantonnière |
| 2. Valance clip | 2. Gancho de cenefa | 2. Attache de cantonnière |
| 3. Valance return | 3. Retorno de cenefa | 3. Section latérale de la cantonnière |
| 4. Valance corner | 4. Rincón de cenefa | 4. Cantonnière Coin |

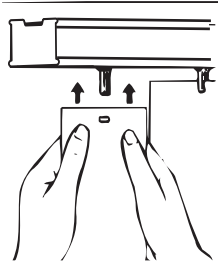
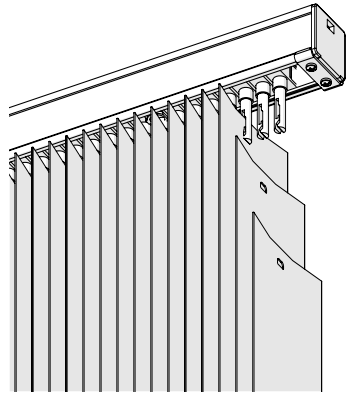
Slide louver into channel panel and returns. Attach channel panel to valance clips. For inside mount, go to "Installing Louvers." For outside mount, attach valance corner to channel panel return. Attach valance corner with returns to valance.

Deslice la persiana en el panel y los retornos de canal. Fije el panel de canal a las abrazaderas para cenefa. Para instalación empotrada, consulte "Instalación de persianas fijas". Para instalación exterior, fije la cenefa de esquina al retorno del panel de canal. Fije la cenefa de esquina con retornos a la cenefa.

Glissez la lame dans le panneau à gorge et les retours. Fixez le panneau à gorge aux attaches de la cantonnière. Pour le montage à l'intérieur, allez à « Installation des lames ». Pour le montage à l'extérieur, fixez le coin de la cantonnière au retour du panneau gorge. Fixez le coin de la cantonnière à la cantonnières avec les retours.



Installing Louvers
Instalación de las láminas
Installation des lames



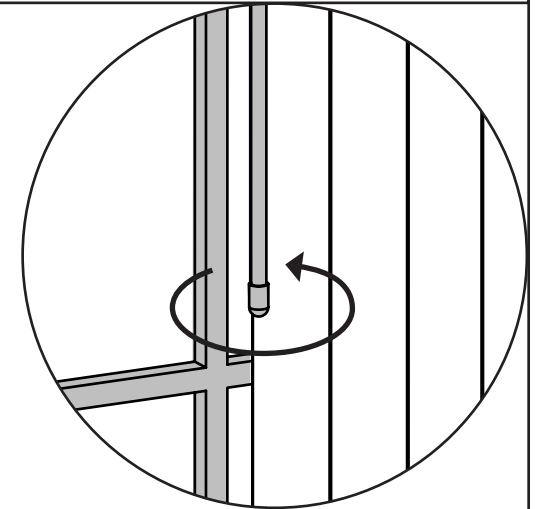
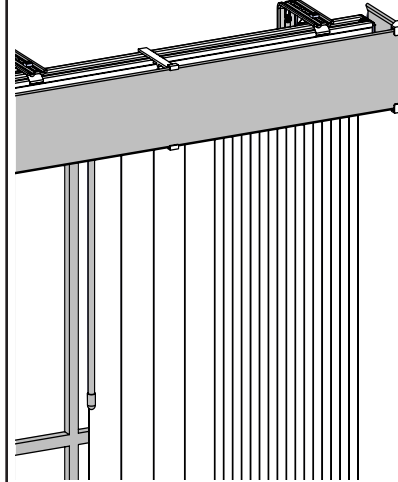
Rotate stems to open position. Push louvers or channel panels up into stems. Gently pull down on louvers or channel panels to ensure that it catches on stem hook.

Rote el vástago a la posición abierta. Empuje las persianas fijas o los paneles de canales en los vástagos. Jale suavemente hacia abajo las persianas fijas o paneles de canales para asegurarse de que calcen en el enganche de los vástagos.

Faites tourner les tiges à la position ouverte. Poussez les persiennes ou les panneaux à rainure dans les tiges. Tirez doucement sur les persiennes ou les panneaux à rainure pour s'assurer qu'ils s'enclenchent sur le crochet de la tige.



Operating Instructions
Instrucciones de operación
Mode d'emploi



Rotate wand in direction you would like the louvers to rotate. Using the wand, rotate louvers to open position before opening or closing the blind. If the louvers are out of alignment, rotate the louvers closed in one direction. You may hear a click. Rotate the louvers in the reverse direction to a closed position. You may hear a click. Rotate the louvers to an open position and check the alignment. If the louvers are not aligned, then repeat.

Rote la vara en la dirección que desee que giren las persianas. Utilice la vara para rotar las persianas a la posición abierta antes de abrir o cerrar la persiana. Si las persianas fijas están desalineadas, gírelas en una dirección hasta que se cierren. Es posible que escuche un clic. Gire las persianas fijas en la dirección opuesta hasta que se cierren. Es posible que escuche un clic. Gire las persianas fijas hasta una posición abierta y compruebe que estén alineadas. Si no estuvieran alineadas, repita el procedimiento.

Faites tourner la tige dans la direction vers laquelle vous désirez que les lattes pivotent. Au moyen de la tige, faites tourner les lattes à la position ouverte avant d'ouvrir ou de fermer le store. Si les persiennes ne sont pas alignées, pivotez-les en position fermée dans une direction. Vous pourrez entendre un clic. Pivotez les persiennes en direction inverse jusqu'à ce qu'elles soient fermées. Vous pourrez entendre un clic. Pivotez les persiennes en position ouverte et vérifiez l'alignement. Si les persiennes ne sont toujours pas alignées, répétez.



Care and cleaning
Cuidado y limpieza
Nettoyage et entretien

Vinyl Louvers: Dust or vacuum with an upholstery attachment. For soil removal, sponge with a mild detergent and warm water solution and blot dry. Vinyl or PVC louvers may be removed from headrail and immersed in water. Also, if a thin film of mild detergent is left on vanes, it will eliminate static electricity.

Fabric Louvers: Dust or vacuum with an upholstery attachment. For soil removal, sponge with a mild detergent and warm water solution (or dry fabric cleaner) and blot dry. Do not immerse in water or dry clean.

Persianas fijas de vinilo: Limpie o aspire con un accesorio para tapicería. Para quitar la suciedad, pase una esponja embebida en una solución de detergente suave y agua tibia, y proceda a secar. Las persianas fijas de vinilo o de PVC se pueden extraer del riel superior y sumergir en agua. Asimismo, si queda una ligera capa de detergente suave en las paletas, esto contrarrestará la electricidad estática.

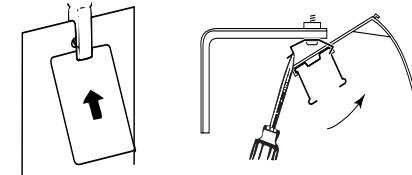
Persianas fijas de tela: Limpie o aspire con un accesorio para tapicería. Para quitar la suciedad, pase una esponja humedecida en una solución de detergente suave y agua tibia (o un limpiador de tela en seco), y seque con un papel o paño absorbente. No sumerja en agua ni limpie en seco.

Persiennes en vinyle : Époussetez ou passez l'aspirateur avec un accessoire pour rembourrage. Pour éliminer la saleté, utilisez une éponge avec une solution d'eau et de détergent doux et séchez en tapotant. Les persiennes en vinyle ou en PVC peuvent être retirées du rail de retenue et immergées dans l'eau. De plus, si vous laissez une fine pellicule de détergent sur les persiennes, cela éliminera l'électricité statique.

Persiennes en tissu : Époussetez ou passez l'aspirateur avec un accessoire pour rembourrage. Pour éliminer la saleté, utilisez une éponge avec une solution d'eau et de détergent doux (ou un nettoyeur à tissu sec) et séchez en tapotant. N'immergez pas dans l'eau et ne faites pas nettoyer à sec.



Blind removal
Retiro de la persiana
Retrait du store



To remove louvers, insert credit card between the louver and the long leg of stem as shown.
To remove headrail, insert screwdriver between headrail and release tab on clip.

Para remover la lámina, inserte una tarjeta de crédito entre la lámina y la pata larga del vástago, como se muestra en la ilustración. Para remover el riel, inserte un destornillador entre el riel principal y suelte la lengüeta en el gancho.

Pour retirer les lames, enfoncez une carte de crédit entre la lame et la partie longue de la tige comme indiqué. Pour retirer la tringle porteuse, enfoncez un tournevis entre la tringle porteuse et la patte de dégagement de l'attache. Nettoyez avec un chiffon humide et du savon doux.



Three-year louver and five-year headrail warranty
Garantía de tres años para persianas fijas y de cinco años para el riel superior
Garantie de trois ans sur les persiennes et de cinq ans sur le rail de retenue

This warranty is provided to you by Springs Window Fashion. This warranty applies only to Springs Window Fashions products that meet the following conditions:

- You are the original retail purchaser of the product;
- The product was purchased after September 1, 1992;
- The product was properly installed in a residential dwelling, and;
- The product was made or assembled exclusively from Springs Window Fashions' materials and components.

Warranty: Springs Window Fashions warrants the product against original defects in materials or workmanship for five years from the date of purchase on the headrail and three years from the date of purchase on the louvers. Our sole obligation under the warranty is to repair or replace defective products or components without charge. Springs Window Fashions is not responsible for transportation costs to or from the retailer or costs for measuring and installing the products. If repairs are made under this warranty, the repairs will be made with like or similar parts. Conditions or damages caused by accidents, alterations, misuse or failure to follow instructions for measurement, installation, cleaning or maintenance are excluded from the warranty. In addition, normal wear and tear is not covered by the warranty.

THIS WARRANTY IS EXCLUSIVE AND IN LIEU OF ALL OTHER WRITTEN OR ORAL WARRANTIES OR OBLIGATIONS AND LIABILITIES. NO PERSON IS AUTHORIZED TO EXTEND OR ALTER THIS WARRANTY. SPRINGS WINDOW FASHIONS SHALL HAVE NO LIABILITY WHATSOEVER FOR INCIDENTAL OR CONSEQUENTIAL DAMAGES.

Some states do not allow the exclusion or limitation of incidental or consequential damages, so this limitation or exclusion may not apply to you. This warranty gives you specific legal rights, and you may also have other rights which vary from state to state.

Service: If you believe a product is defective, please return the product with your original sales receipt to the place of purchase. This store will arrange for inspection of the product and repair or replacement, if warranted, by a licensed fabricator or Springs Window Fashions. If you need further assistance regarding this warranty, you may write, call or email Springs Window Fashions at the address or telephone number provided below.

Esta garantía se la ofrece Springs Window Fashions. Esta garantía se aplica solamente a productos Springs Window Fashions que cumplen con las siguientes condiciones:

- Si usted es el comprador original del producto;
- Si el producto fue comprado después del 1 de Septiembre de 1992;
- Si el producto fue instalado en forma adecuada en un hogar residencial, y;
- Si el producto fue fabricado y ensamblado exclusivamente con materiales y componentes de Springs Window Fashions.

Garantía: Garantía de cinco años para el riel superior y de tres años para las hojas de Springs Window Fashions. Nuestra única obligación bajo esta garantía es la de reparar o reemplazar productos o componentes defectuosos sin cargo alguno. Springs Window Fashions no es responsable del costo

de transporte desde y hacia el comerciante o de costos por instalación y medición del producto. Si se efectúan reparaciones bajo esta garantía, las reparaciones se harán con piezas iguales o similares. Los daños o condiciones causados por accidentes, alteraciones, mal uso o por no seguir las instrucciones de medición, instalación, limpieza o mantenimiento están excluidas de esta garantía. Además, esta garantía no cubre problemas causados por el uso normal.

ESTA GARANTÍA ES EXCLUSIVA Y EN LUGAR DE TODAS LAS OTRAS GARANTÍAS ESCRITAS O VERBALES U OTRAS OBLIGACIONES O RESPONSABILIDADES. NINGUNA PERSONA TIENE AUTORIZACIÓN PARA EXTENDER O ALTERAR ESTA GARANTÍA. SPRINGS WINDOW FASHIONS NO TENDRÁ RESPONSABILIDAD DE NINGUNA MANERA DE LOS DAÑOS INCIDENTALES O CONSECUENTES.

Algunos estados no permite la exclusión o limitación de daños incidentales o consecuentes, de modo que esta limitación o exclusión puede no aplicarse a usted. Esta garantía le da a usted derechos legales específicos y usted puede también tener otros derechos que varían de un estado a otro.

Servicio: Si usted cree que el producto está defectuoso, devuelva el producto con su recibo de venta original en el lugar donde lo compró. Ese almacén se encargará de inspeccionar el producto y repararlo o reemplazarlo, si está garantizado, por un fabricante licenciado o por Springs Window Fashions. Si necesita ayuda adicional respecto a esta garantía, puede escribir o llamar a Springs Window Fashions a la dirección o teléfono indicado más adelante.

Cette garantie vous est fournie par Springs Window Fashions. Cette garantie ne couvre que les produits Springs Window Fashions qui répondent aux conditions suivantes:

- Vous êtes l'acheteur d'origine du produit chez le détaillant;
- le produit a été acheté après le 1er septembre 1992;
- le produit a été installé de manière conforme dans un logement résidentiel et;
- le produit a été fabriqué ou assemblé uniquement avec des matériaux et des pièces de Springs Window Fashions.

Garantie : Garantie de trois ans sur les persiennes et de cinq ans sur le rail de retenue de Springs Window Fashions. Notre seule obligation dans le cadre de cette garantie consiste à réparer ou à remplacer gratuitement les pièces ou produits défectueux. Springs Window Fashions n'est pas responsable pour le coût du transport en provenance et à destination du détaillant, ni pour les frais encourus pour la mesure et l'installation des produits. Toute réparation faite dans le cadre de cette garantie le sera avec des pièces identiques ou semblables. Les conditions ou dégâts provoqués par les accidents, modifications, abus ou la non exécution des instructions pour la mesure, l'installation, le nettoyage ou l'entretien sont exclus de cette garantie. De plus, l'usure normale n'est pas couverte par cette garantie.

CETTE GARANTIE EST EXCLUSIVE ET REMPLACE TOUTE AUTRE GARANTIE ÉCRITE OU ORALE OU TOUTE AUTRE OBLIGATION ET RESPONSABILITÉ. NUL N'EST AUTORISÉ À PROLONGER OU MODIFIER CETTE GARANTIE. SPRINGS WINDOW FASHIONS N'A AUCUNE RESPONSABILITÉ POUR TOUT DOMMAGE FORTUIT OU CONSÉCUTIF.

CONTINUE • SIGUE • CONTINUEZ →

Certaines juridictions interdisent l'exclusion ou la limitation des dommages fortuits ou consécutifs, par conséquent cette limitation ou cette exclusion peuvent ne pas s'appliquer à votre situation. Cette garantie vous confère des droits légaux spécifiques et vous pouvez également bénéficier d'autres droits qui varient d'une juridiction à l'autre.

Service : Si vous pensez qu'un produit est défectueux, veuillez rapporter ce produit avec le reçu d'origine à l'endroit où vous l'avez acheté. Le détaillant organisera l'examen du produit ainsi que sa réparation ou son remplacement, si nécessaire, par un technicien agréé de Springs Window Fashions. Pour toute aide complémentaire concernant cette garantie, prenez contact par écrit ou par téléphone avec Springs Window Fashions à l'adresse et au numéro de téléphone suivants.

For additional assistance please contact our Customer Service Center at 1-800-221-6352.

Springs Window Fashions LLC
P.O. Box 500, 8467 Route 405 South
Montgomery, PA 17752

Para obtener ayuda adicional

comuníquese con nuestro Centro de servicio al Cliente al 1-800-221-6352.

Springs Window Fashions LLC
P.O. Box 500, 8467 Route 405 South
Montgomery, PA 17752

Pour une assistance supplémentaire

veuillez contacter notre Centre de Service à la Clientèle au 1-800-221-6352.

Springs Window Fashions LLC
P.O. Box 500, 8467 Route 405 South
Montgomery, PA 17752

